

# SJ-H series Digital Scale Operating Instructions

## Cautions

- Avoid installing the scale in direct sunlight.
- Avoid over / shock load that could cause damage to the scale.
- Use the scale under conditions of -10°C ~ 40°C, less than 85% R.H.
- Do not mix the type of batteries. Replace the batteries all together.
- If the scale is not to be used for a long period of time, remove all batteries.
- Use only specified AC adapter for the scale (AC adapter is optional).

## Specifications

SJ-1000H	1000 x 0.5 g / 2.2 x 0.001 lb / 35 x 0.02 oz / 2.2 lb x 0.1 oz
SJ-2000H	2000 x 1 g / 4.4 x 0.002 lb / 70 x 0.05 oz / 4.4 lb x 0.1 oz
SJ-5000H	5000 x 2 g / 11 x 0.005 lb / 176 x 0.1 oz / 11 lb x 0.1 oz
SJ-5001H	5000 x 1 g / 11 x 0.005 lb / 176 x 0.1 oz / 11 lb x 0.1 oz
SJ-12KH	12 kg x 5 g / 26 x 0.01 lb / 423 x 0.2 oz / 26 lb x 1 oz
SJ-20KH	20 kg x 10 g / 44 x 0.02 lb / 705 x 0.5 oz / 44 lb x 1 oz
SJ-30KH	30 kg x 20 g / 66 x 0.05 lb / 1058 x 1 oz / 66 lb x 1 oz
Power	4 x "D" size batteries (not included) or AC adapter (option)
Battery life	Approximately 1600 hours with alkaline cells at 20°C / 68°F
Pan size	230 (W) x 190 (D) mm / 9.1 (W) x 7.5 (D) in.
Dimensions	265 (W) x 250 (D) x 103 (H)mm / 10.4 (W) x 9.8 (D) x 4.1 (H) in.

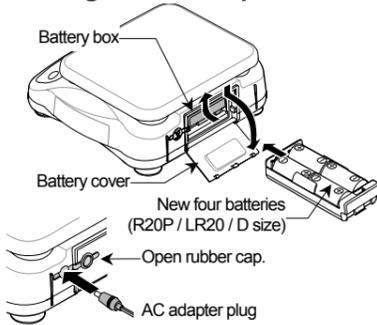
## Keys and Symbols

	Turns the scale power on/off.
	Sets the display to zero.
	Changes weighing units, (kg), lb, oz or lb-oz.
	Indicates when the reading is stable.
	Indicates when the scale zero is correct.
	Indicates when net weight is displayed.
	Battery remaining level, showed after power-on only.

## Installing batteries / Connecting the AC adapter

### Installing / Replacing Batteries

Slide the battery cover downward to open, and push the battery box to unhook and pull it out. Insert 4 batteries (D size) into the battery box, taking extreme care of the polarities.



### AC adapter (optional)

Verify that the AC adapter is correct. Open the rubber cap and plug the AC adapter.

## Weighing procedures

### 1. Turn on / off the scale

Press the key to turn on. The scale displays all segments for a few seconds and then shows zero. Press the key again to turn off.

### 2. Select the weighing unit

Press the key to select weighing unit. The scale will power up with the weighing unit that had been used when turned off last time.

### 3. Weighing

Verify the reading is zero. If not, press the key to zero the display. If you use a container for weighing, place an empty container on the weighing pan and press the key to zero the display. Place the objects to be weighed on the pan or in the container. When the reading becomes stable, the STABLE indicator is displayed.

## Note

### Automatic power-off function

If the scale is left ON and the STABLE is displayed, the automatic power-off function turns power off after approximately 5 minutes. To disable or enable this function, press the key while pressing the key. Then (disabled) or (enabled) will be displayed. Select the setting by pressing the key and press the key. The scale shows and returns to the weighing mode.

### Error message

	Overload. Remove the objects from the pan.
	The scale is out of zero range or unstable when powered on.
	Low battery. Replace the batteries or use the AC adapter.

### Calibration

Please visit the A&D website (<http://www.aandd.co.jp/>).



**A&D Company, Limited**  
3-23-14 Higashi-Ikebukuro,  
Toshima-ku, Tokyo 170-0013 JAPAN  
<http://www.aandd.co.jp/>

**A&D MERCURY PTY. LTD.**  
32 Dew Street, Thebarton, South  
Australia 5031 AUSTRALIA  
<http://www.andmercury.com.au/>

1WMPD4001461A

**A&D ENGINEERING, INC.**  
1756 Automation Parkway, San  
Jose, California 95131 U.S.A.  
<http://www.andonline.com/>

**A&D KOREA Limited**  
8th Floor, Manhattan Bldg. 36-2  
Yoido-dong, Youngdeungpo-ku,  
Seoul, KOREA  
<http://www.andk.co.kr/>

**A&D INSTRUMENTS LTD.**  
Unit 24/26 Blacklands Way, Abingdon  
Business Park, Abingdon, Oxon OX14 1DY  
United Kingdom  
<http://www.aandd-eu.net/>

**A&D RUS Co.,Ltd.**  
121357, Российская Федерация, г.Москва,  
ул. Вере́йская, 112 Квартал Кунцево  
<http://www.aandd.ru>

English

# Consignes d'exploitation Balance compacte numérique de série SJ-H

## Remarques

- Evitez d'installer la balance au grand soleil.
- Evitez une charge excessive et /ou choc qui pourrait causer des dommages à la balance.
- Utilisez la balance dans les conditions de -10°C à 40°C, au-dessous de 85% H.R.
- Ne mélangez pas de types de piles. Remplacez toutes les piles en même temps.
- Si la balance ne doit pas être utilisée pendant une longue période, enlevez toutes les piles.
- N'utilisez que l'adaptateur à courant continu pour la balance. (L'adaptateur à courant continu est optionnel).

## Specifications

SJ-1000H	1000 x 0,5 g / 2,2 x 0,001 lb / 35 x 0,02 oz / 2,2 lb x 0,1 oz
SJ-2000H	2000 x 1 g / 4,4 x 0,002 lb / 70 x 0,05 oz / 4,4 lb x 0,1 oz
SJ-5000H	5000 x 2 g / 11 x 0,005 lb / 176 x 0,1 oz / 11 lb x 0,1 oz
SJ-5001H	5000 x 1 g / 11 x 0,005 lb / 176 x 0,1 oz / 11 lb x 0,1 oz
SJ-12KH	12 kg x 5 g / 26 x 0,01 lb / 423 x 0,2 oz / 26 lb x 1 oz
SJ-20KH	20 kg x 10 g / 44 x 0,02 lb / 705 x 0,5 oz / 44 lb x 1 oz
SJ-30KH	30 kg x 20 g / 66 x 0,05 lb / 1058 x 1 oz / 66 lb x 1 oz
Puissance	4 piles de dimension "D" (non incluses) ou adaptateur à courant continu (option)
Durée de vie des piles	Approximativement 1600 heures avec l'élément alcaline au 20°C/68°F
Dimensions du plateau de pesage	230 (Largeur)x 190 (Profondeur) mm / 9,05 (L) x 7,48 (P) pouces
Dimensions	265 (Largeur) x 250 (Profondeur) x 103 (Hauteur)mm / 10,4 (L) x 9,8 (P) x 4,1 (H) pouces

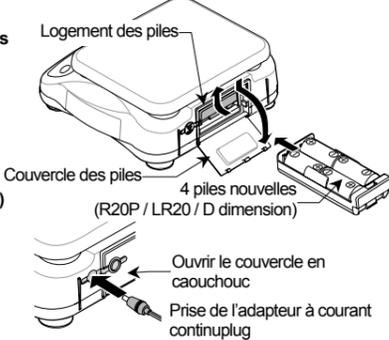
## Clé d'interrupteur et Symboles d'affichage

Clé	Fait marcher et arrêter la balance.
Clé	Met l'affichage à zéro.
Clé	Change les unités de pesage, (kg), lb, oz ou lb-oz.
Symbole	Indique quand la lecture est stable.
Symbole ZERO	Indique quand le zéro de la balance est correct.
Symbole NET	Indique quand le pesage net est affiché.
Symbole	Niveau de pile qui reste, affiché seulement après la mise en marche.

## Mise en place des piles / Mise en marche de l'adaptateur à courant continu

### Mise en place/Remplacement des piles

Glissez le couvercle de logement des piles en bas pour ouvrir, et poussez le logement des piles pour décrocher et le tirer. Insérez 4piles(D) dans le logement des piles, prenez soin particulier aux polarités.



### Adaptateur à courant continu(optionnel)

Vérifiez que l'adaptateur à courant continu est correct. Ouvrez le couvercle en caouchoouc et branchez l'adaptateur à courant continu.

## Procédures de pesage

### 1. Faire marcher et arrêter la balance

Appuyez sur la clé pour faire marcher la balance. La balance affiche tous les segments pendant quelques secondes et alors indique le zéro. Appuyez sur la clef de nouveau pour arrêter la balance.

### 2. Choisir l' unité de pesage

Appuyez sur la clef pour choisir l' unité de pesage. La balance se mettra en marche avec l'unité de pesage qui avait été utilisée quand elle a été arrêtée la dernière fois.

### 3. Pesage

Vérifiez que la lecture est bien zéro. Sinon, appuyez sur la clef pour mettre l'affichage à zéro. Si vous utilisez un récipient pour pesage, placez le récipient vide sur le plateau de pesage et appuyez sur la clé pour mettre l'affichage à zéro. Placez les objets devant être pesés sur le plateau de pesage ou dans le récipient. Quand la lecture devient stable, l'indicateur STABLE est affiché.

## Note

### Fonction d'arrêt de puissance automatique

Si la balance est laissée ON (en marche) et l'indicateur STABLE est affiché, la fonction d'arrêt de puissance automatique fait arrêter la balance approximativement 5 minutes après. Pour mettre hors de service ou en marche cette fonction, appuyez sur le clef pendant que vous appuyez sur la clef . En suite, (hors de service) ou (en service) sera affiché. Choisissez le mode appuyant sur la clef et appuyez sur la clef . La balance montre et devient au mode de pesage.

### Message d'erreur

	Surcharge. Enlevez les objets excessifs du plateau de pesage.
	balance est hors le gamme de zéro ou instable en démarrage.
	Piles faibles. Changez les piles ou utilisez un adaptateur à courant continue.

### Etalonnage

Veuillez visiter le website A&D(<http://www.aandd.co.jp/>).



**A&D Company, Limited**  
3-23-14 Higashi-Ikebukuro,  
Toshima-ku, Tokyo 170-0013 JAPAN  
<http://www.aandd.co.jp/>

**A&D MERCURY PTY. LTD.**  
32 Dew Street, Thebarton, South  
Australia 5031 AUSTRALIA  
<http://www.andmercury.com.au/>

1WMPD4001461A

**A&D ENGINEERING, INC.**  
1756 Automation Parkway, San  
Jose, California 95131 U.S.A.  
<http://www.andonline.com/>

**A&D KOREA Limited**  
8th Floor, Manhattan Bldg. 36-2  
Yoido-dong, Youngdeungpo-ku,  
Seoul, KOREA  
<http://www.andk.co.kr/>

**A&D INSTRUMENTS LTD.**  
Unit 24/26 Blacklands Way, Abingdon  
Business Park, Abingdon, Oxon OX14 1DY  
United Kingdom  
<http://www.aandd-eu.net/>

**A&D RUS Co.,Ltd.**  
121357, Российская Федерация, г.Москва,  
ул. Вере́йская, 112 Квартал Кунцево  
<http://www.aandd.ru>

French

# SJ-H-Serie Digitalwaage Bedienungsanleitung

## Vorsichtsmaßnahmen

- Die Waage nicht im direkten Sonnenlicht aufstellen.
- Starke Erschütterungen vermeiden, da diese die Waage beschädigen können.
- Die Waage bei Temperaturen von -10°C bis 40°C und weniger als 85% relativer Luftfeuchtigkeit betreiben.
- Nicht verschiedene Sorten von Batterien mischen. Die Batterien immer gemeinsam ersetzen.
- Wenn die Waage längere Zeit über nicht verwendet werden soll, alle Batterien entnehmen.
- Nur das vorgeschriebene Netzteil für die Waage verwenden (das Netzteil ist Sonderzubehör).

## Technische Daten

SJ-1000H	1000 x 0,5 g / 2,2 x 0,001 lb / 35 x 0,02 oz / 2,2 lb x 0,1 oz
SJ-2000H	2000 x 1 g / 4,4 x 0,002 lb / 70 x 0,05 oz / 4,4 lb x 0,1 oz
SJ-5000H	5000 x 2 g / 11 x 0,005 lb / 176 x 0,1 oz / 11 lb x 0,1 oz
SJ-5001H	5000 x 1 g / 11 x 0,005 lb / 176 x 0,1 oz / 11 lb x 0,1 oz
SJ-12KH	12 kg x 5 g / 26 x 0,01 lb / 423 x 0,2 oz / 26 lb x 1 oz
SJ-20KH	20 kg x 10 g / 44 x 0,02 lb / 705 x 0,5 oz / 44 lb x 1 oz
SJ-30KH	30 kg x 20 g / 66 x 0,05 lb / 1058 x 1 oz / 66 lb x 1 oz
Strom	4 x "D"-Batterien (nicht mitgeliefert) oder Netzteil (Option)
Batterielebensdauer	Etwa 1600 Stunden mit Alkalibatterien bei 20°C
Schalengröße	230 (B) x 190 (T) mm
Abmessungen	265 (B) x 250 (T) x 103 (H) mm

## Tastenschalter und Displaysymbole

	Schaltet den Betriebsstrom für die Waage ein/aus.
	Stellt die Anzeige auf Null und tariert.
	Schaltet die Wiegeeinheiten zwischen (kg), lb, oz oder lb-oz um.
Symbol	Zeigt an, wenn das Wägeregebnis stabil ist.
Symbol ZERO	Zeigt an, wenn die Nullstellung der Waage korrekt ist.
Symbol NET	Erscheint, wenn das NETTO-Gewicht angezeigt wird.
Symbol	Batteriereststärke, erscheint nur nach dem Einschalten.

## Einsetzen von Batterien / Anschließen des Netzteils

### Einsetzen/Ersetzen von Batterien

Schieben Sie den Batteriekastendeckel zum Öffnen nach unten und drücken Sie den Batteriekasten zum Lösen und Herausziehen. Setzen Sie 4 Batterien (Format D) in den Batteriekasten und achten Sie auf die richtige Polung.



### Netzteil (optional)

Prüfen Sie, ob das Netzteil richtig ist. Öffnen Sie die Gummikappe und stecken das Netzteil ein.

## Wiegeverfahren

### 1. Ein-/Ausschalten der Waage

Drücken Sie die -Taste zum Einschalten. Die Waage zeigt einige Sekunden lang alle Segmente an und zeigt dann Null. Drücken Sie die -Taste erneut zum Ausschalten.

### 2. Die Wiege-Einheit wählen

Drücken Sie die -Taste zum Wählen der Wiege-Einheit. Die Waage schaltet mit der Wiege-Einheit ein, die bei der letzten Benutzung verwendet wurde.

### 3. Wiegen

Prüfen Sie, ob die Ablesung Null ist. Wenn nicht, drücken Sie die -Taste, um das Display auf Null zu schalten. Wenn Sie einen Behälter zum Wiegen verwenden, setzen Sie einen leeren Behälter auf die Wiegewanne und drücken dann die -Taste, um das Display auf Null zu schalten. Legen Sie die zu wiegenden Objekte auf die Wiegewanne oder in den Behälter. Wenn die Ablesung stabil wird, erscheint die Anzeige .

## Hinweis

### Automatische Abschaltfunktion

Wenn die Wage eingeschaltet gelassen wird und die Anzeige STABLE erscheint, schaltet die automatisch Abschaltfunktion das Gerät nach ca. 5 Minuten aus. Zum Deaktivieren oder Aktivieren dieser Funktion drücken Sie die -Taste, während Sie die -Taste gedrückt halten. Dann erschein (deaktiviert) oder (aktiviert) erscheint. Wählen Sie die Einstellung durch Drücken der -Taste und drücken Sie die -Taste. Die Waage zeigt an und schaltet auf den Wiegen-Modus zurück.

### Fehlermeldung

	Überlast. Entfernen Sie Überlast von der Wiegewanne.
	Die Waage ist beim Einschalten außerhalb des Nullbereichs oder instabil.
	LSchwache Batterie. Ersetzen Sie die Batterien oder verwenden Sie das Netzteil.

### Kalibrierung

Bitte besuchen Sie die Website von A&D (<http://www.aandd.co.jp/>).



**A&D Company, Limited**  
3-23-14 Higashi-Ikebukuro, Toshima-ku,  
Tokyo 170-0013 JAPAN  
<http://www.aandd.co.jp/>

**A&D MERCURY PTY. LTD.**  
32 Dew Street, Thebarton, South  
Australia 5031 AUSTRALIA  
<http://www.andmercury.com.au/>

1WMPD4001461A

**A&D ENGINEERING, INC.**  
1756 Automation Parkway, San  
Jose, California 95131 U.S.A.  
<http://www.andonline.com/>

**A&D KOREA Limited**  
8th Floor, Manhattan Bldg. 36-2  
Yoido-dong, Youngdeungpo-ku,  
Seoul, KOREA  
<http://www.andk.co.kr/>

**A&D INSTRUMENTS LTD.**  
Unit 24/26 Blacklands Way, Abingdon  
Business Park, Abingdon, Oxon OX14 1DY  
United Kingdom  
<http://www.aandd-eu.net/>

**A&D RUS Co.,Ltd.**  
121357, Российская Федерация, г.Москва,  
ул. Вере́йская, 112 Квартал Кунцево  
<http://www.aandd.ru>

German

# Instrucciones de Operación para la balanza digital, serie SJ-H

## Precauciones

- Evite instalar la balanza en un lugar expuesto a la luz solar directa.
- Evite la sobrecarga o impactos que puedan causar daño a la balanza.
- Utilice la balanza a una temperatura ambiente de -10°C ~ 40°C, y humedad relativa menos de 85%.
- No mezcle diferentes tipos de pilas. Reemplace todas las pilas con las nuevas.
- Si la balanza no va a utilizarse por un período prolongado, retire todas las pilas.
- Utilice sólo el adaptador de CA destinado a esta balanza (el adaptador de CA es optativo).

## Especificaciones

SJ-1000H	1000 x 0.5 g / 2.2 x 0.001 lb / 35 x 0.02 oz / 2.2 lb x 0.1 oz
SJ-2000H	2000 x 1 g / 4.4 x 0.002 lb / 70 x 0.05 oz / 4.4 lb x 0.1 oz
SJ-5000H	5000 x 2 g / 11 x 0.005 lb / 176 x 0.1 oz / 11 lb x 0.1 oz
SJ-5001H	5000 x 1 g / 11 x 0.005 lb / 176 x 0.1 oz / 11 lb x 0.1 oz
SJ-12KH	12 kg x 5 g / 26 x 0.01 lb / 423 x 0.2 oz / 26 lb x 1 oz
SJ-20KH	20 kg x 10 g / 44 x 0.02 lb / 705 x 0.5 oz / 44 lb x 1 oz
SJ-30KH	30 kg x 20 g / 66 x 0.05 lb / 1058 x 1 oz / 66 lb x 1 oz
Alimentación	4 pilas de tamaño "D" (éestas no están incluidas) o adaptador de CA (opción)
Vida útil de pilas	Aproximadamente 1600 horas con las pilas alcalinas a 20°C / 68°F
Tamaño del platillo de pesaje	230 (An) x 190 (Pr) mm / 9.05 (An) x 7.48 (Pr) pulgadas.
Dimensiones	265 (An) x 250 (Pr) x 103 (Al)mm / 10.4 (An) x 9.8 (Pr) x 4.1 (Al) pulgadas.

## Interruptores y símbolos que aparecen en el visualizador

Interruptor	Interruptor destinado a encender o apagar la balanza.
Interruptor	Ajusta la lectura del visualizador a cero.
Interruptor	Cambia las unidades de pesaje a (kg), oz o lb-oz.
Símbolo	Indica cuando la lectura está estable.
Símbolo ZERO	Indica cuando la escala cero es correcta.
Símbolo NET	Indica cuando se visual

